

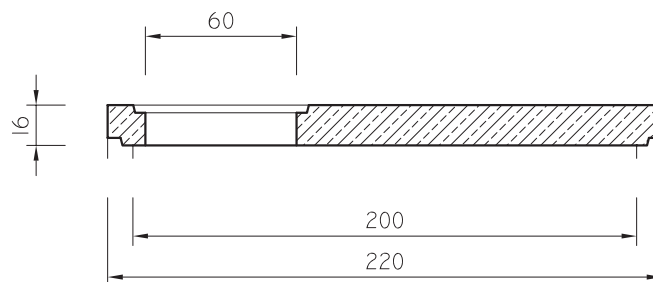
FLACHABD 2000MM 125KN 1E DN600
TYPE: D 20/I 125KN (KLB)
ARTIKELNUMMER: 403043

Maßstab 1:30
Maße in cm

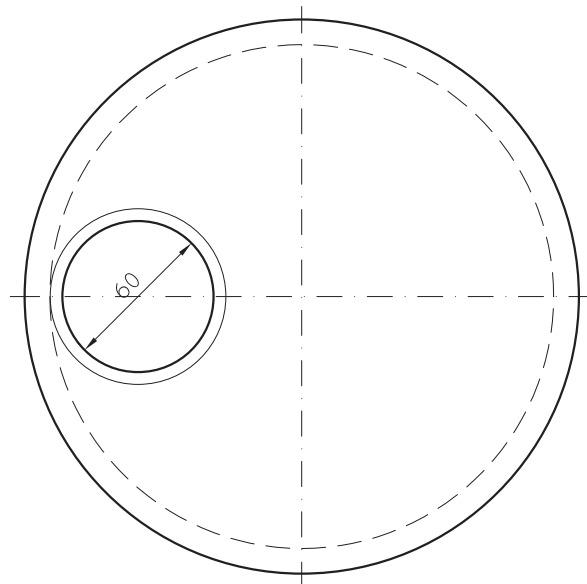
Stand: 01/06

mit Falzausbildung nach DIN 4034, Teil 2

Schnitt



Grundriss



Zu beachten:

Betongüte: C25/30
Stückgewicht: 1,330 to

1. Einbauanleitung

2. Vor Einbau Naturmaße nehmen!

3. Einbaumaße ohne Berücksichtigung
der Mörtelfugen!

Technische Änderungen vorbehalten!