

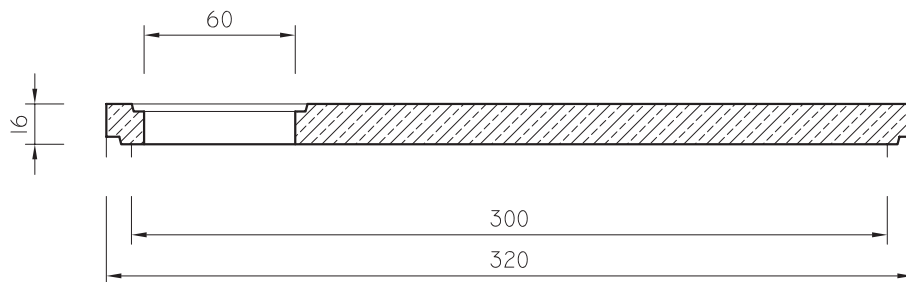
**FLACHABD 3000MM 125KN 1E DN600**  
**TYPE: D 30/I 125KN (KLB)**  
**ARTIKELNUMMER: 403137**

Maßstab 1:30  
Maße in cm

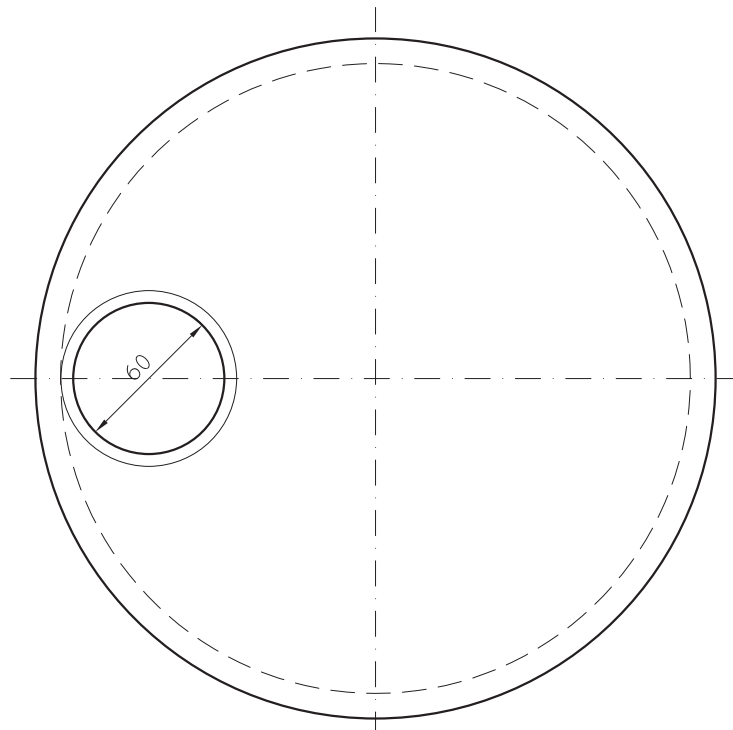
Stand: 01/06

mit Falzausbildung nach DIN 4034, Teil 2

Schnitt



Grundriss



Zu beachten:

Betongüte: C25/30  
Stückgewicht: 3,120 to

1. Einbauanleitung

2. Vor Einbau Naturmaße nehmen!

3. Einbaumaße ohne Berücksichtigung  
der Mörtelfugen!

Technische Änderungen vorbehalten!