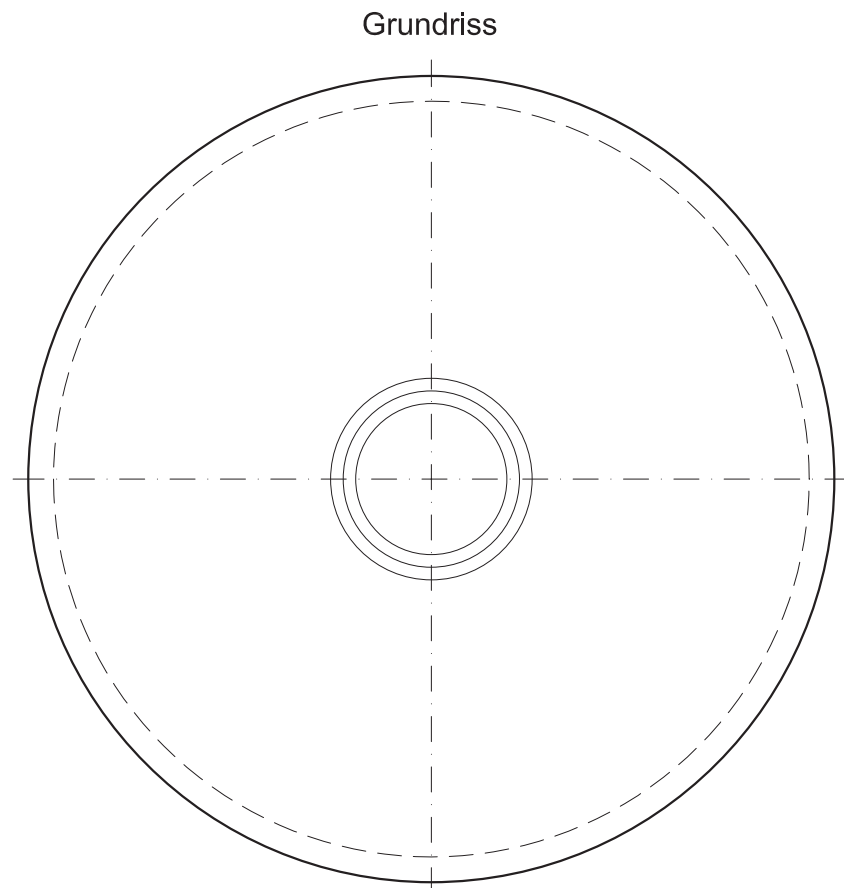
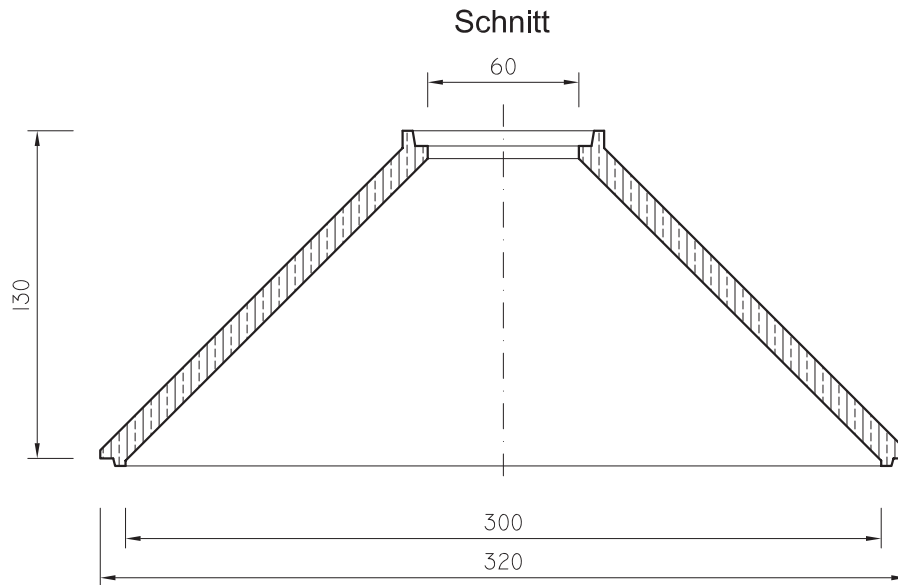


**KONUS 3000/600/1300MM**  
**TYPE: K 30 (KLB)**  
**ARTIKELNUMMER: 403147**

Maßstab 1:30  
Maße in cm

Stand: 01/06



Zu beachten:

Betongüte: C25/30  
Stückgewicht: 2,850 to

1. Einbauanleitung

2. Vor Einbau Naturmaße nehmen!

3. Einbaumaße ohne Berücksichtigung  
der Mörtelfugen!

Technische Änderungen vorbehalten!