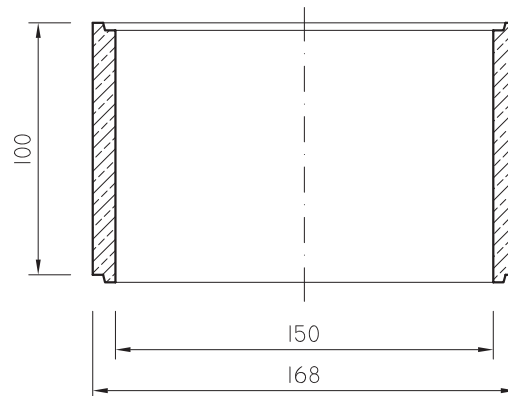


RING 1500/1000MM
TYPE: N 15/100 (KLB)
ARTIKELNUMMER: 403012

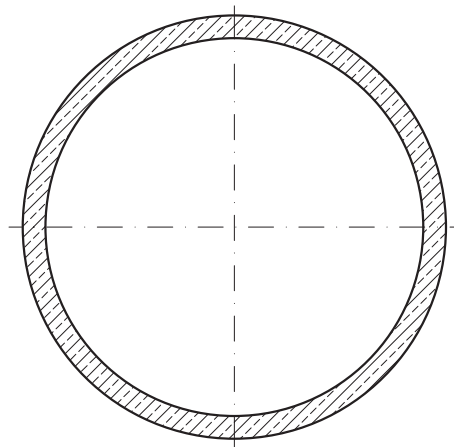
Maßstab 1:30
Maße in cm

Stand: 01/06

Schnitt



Grundriss



Zu beachten:

Betongüte: C25/30
Stückgewicht: 1,280 to

1. Einbauanleitung

2. Vor Einbau Naturmaße nehmen!

3. Einbaumaße ohne Berücksichtigung
der Mörtelfugen!

Technische Änderungen vorbehalten!