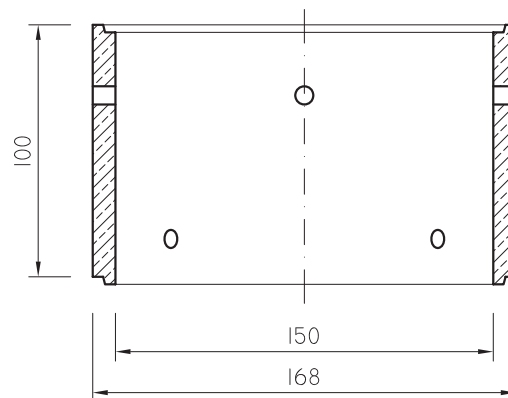


RING 1500/1000MM GELOCHT
TYPE: S 15/100 (KLB)
ARTIKELNUMMER: 403018

Maßstab 1:30
Maße in cm

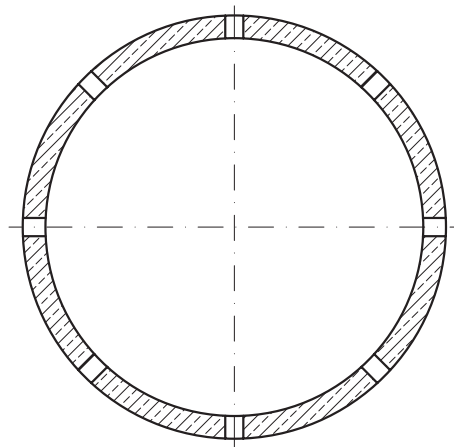
Stand: 01/06

Schnitt



8 Öffnungen mit $d=92\text{mm}$

Grundriss



Zu beachten:

Betongüte: C25/30
Stückgewicht: 1,240 to

1. Einbauanleitung

2. Vor Einbau Naturmaße nehmen!

3. Einbaumaße ohne Berücksichtigung
der Mörtelfugen!

Technische Änderungen vorbehalten!