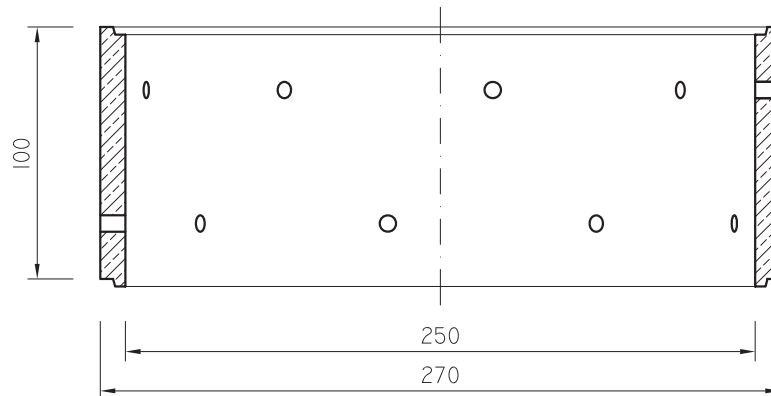


**RING 2500/1000MM GELOCHT**  
**TYPE: S 25/100 (KLB)**  
**ARTIKELNUMMER: 403107**

Maßstab 1:30  
Maße in cm

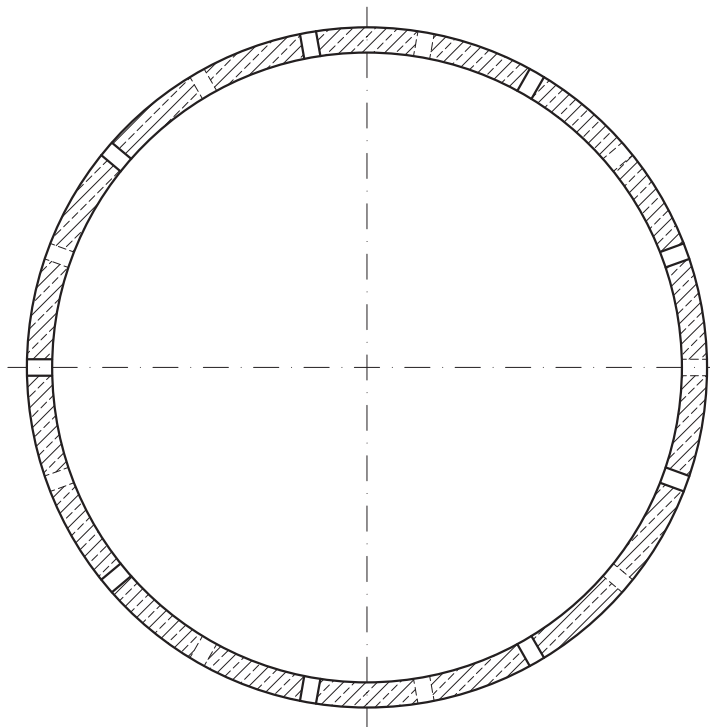
Stand: 01/06

Schnitt



18 Öffnungen mit  $d=65\text{mm}$

Grundriss



Betongüte: C25/30  
Stückgewicht: 1,940 to

Zu beachten:

1. Einbauanleitung

2. Vor Einbau Naturmaße nehmen!

3. Einbaumaße ohne Berücksichtigung  
der Mörtelfugen!

Technische Änderungen vorbehalten!