

Sedirat® Kompaktni usedalnik

Tip: SW-KSF- ... AK I

Merilo 1:50

Tehnični podatki:

Kvaliteta betona:	C45/55 XA2T
Nosilnost krovnne plošče:	125/400 kN

Volumen:

Volumen usedalnika:	U
---------------------	---

Teža:

Skupna teža:	Y
Teža največjega kosa:	Z

Legenda:

Razbijalo toka:	SV
Iztočna rešetka:	AG
LTŽ pokrov:	D
Konus:	K
Betonski obroč:	A
Krovna plošča:	F

Statični izračun (ÖNORM B4700)

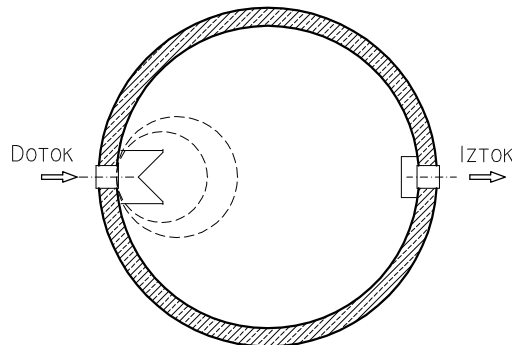
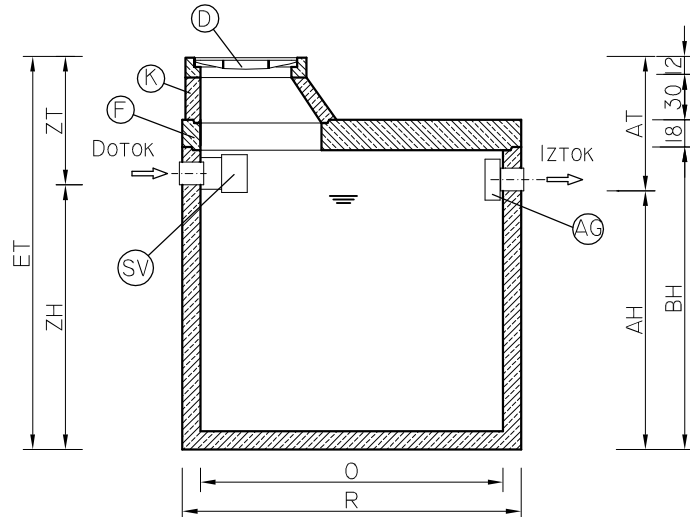
Razred obtežbe I (ÖNORM B4002)
Tovorno vozilo 250 kN
Nasutje 2,0 m (nad krovno ploščo.)

* Tehnični podatki:

Kvaliteta betona	C50/60 XA2T
------------------	-------------

*Statični izračun (ÖNORM B4700)

Razred obtežbe I (ÖNORM B4002)
Tovorno vozilo 250 kN
Nasutje 1,0 m (nad krovno ploščo.)



Tipka oznaka	U (m³)	ET (cm)	R (cm)	O (cm)	ZT pri DN150 (cm)	ZH (cm)	AT pri DN150 (cm)	AH (cm)	BH (cm)	Površina v m²	Dolžina toka v m	Teža največ. kosa v To Z	Skupna teža v To Y
SW-KSF-0,5	0,50	210	Ø 104	Ø 80	85	125	89	121	150	0,50	0,80	1,49	1,97
SW-KSF-0,8	0,80	210	Ø 124	Ø 100	85	125	89	121	150	0,80	1,00	1,87	2,54
SW-KSF-1,2	1,20	210	Ø 144	Ø 120	85	125	89	121	150	1,10	1,20	2,25	3,12
SW-KSF-1,9	1,90	210	Ø 174	Ø 150	85	125	89	121	150	1,76	1,50	2,90	4,10
SW-KSF-2,9	2,90	260	Ø 174	Ø 150	85	175	89	171	200	1,76	1,50	3,65	4,87
SW-KSF-3,8	3,80	310	Ø 174	Ø 150	85	225	89	221	250	1,76	1,50	4,43	5,65
SW-KSF-5,0	5,00	260	Ø 224	Ø 200	85	175	89	171	200	3,14	2,00	5,00	6,73
SW-KSF-5,5	5,50	280	Ø 224	Ø 200	85	195	89	191	220	3,14	2,00	5,44	7,20
SW-KSF-6,5	6,50	310	Ø 224	Ø 200	85	225	89	221	250	3,14	2,00	6,05	7,80
SW-KSF-6,6	6,60	240	Ø 274	Ø 250	85	155	89	151	180	4,90	2,50	6,30	9,30
SW-KSF-7,6	7,60	260	Ø 274	Ø 250	85	175	89	171	200	4,90	2,50	6,80	9,90
SW-KSF-8,5	8,50	280	Ø 270	Ø 250	85	195	89	191	220	4,90	2,50	6,40	9,40
SW-KSF-10,0	10,00	310	Ø 270	Ø 250	85	225	89	221	250	4,90	2,50	7,00	10,10
SW-KSF-10,5 *	10,50	260	430/250	410/230	85	175	89	171	200	7,40	4,10	9,31	13,43
SW-KSF-11,0	11,00	330	Ø 270	Ø 250	85	245	89	241	270	4,90	2,50	7,40	10,50
SW-KSF-12,5	12,50	360	Ø 270	Ø 250	85	275	89	271	300	4,90	2,50	8,00	11,10
SW-KSF-15,0 *	15,00	330	430/250	410/230	85	245	89	241	270	7,40	4,10	11,48	15,60
SW-KSF-18,0 *	18,00	360	430/250	410/230	85	275	89	271	300	7,40	4,10	12,41	16,53
SW-KSF-26,0 *	26,00	330	594/295	570/271	85	245	89	241	270	12,35	5,70	18,36	24,82
SW-KSF-30,0 *	30,00	360	594/295	570/271	85	275	89	271	300	12,35	5,70	19,79	26,07
SW-KSF-32,0 *	32,00	330	701/305	677/281	85	245	89	241	270	14,95	6,80	22,31	30,43
SW-KSF-36,5 *	36,50	360	701/305	677/281	85	275	89	271	300	14,95	6,80	24,01	32,13
SW-KSF-40,0-FK	40,00	290	Ø 601	Ø 561	95	197	90	193	223	24,60	5,61	18,80	57,10
SW-KSF-50,0-FK	50,00	350	Ø 601	Ø 561	95	257	90	253	283	24,60	5,61	21,90	63,10
SW-KSF-60,0-FK	60,00	390	Ø 601	Ø 561	95	297	90	293	323	24,60	5,61	23,90	67,20

Zulauftiefe bei DN200, DN250, DN300 und DN400 lt. Typenblatt

Obvezno upoštevati:

- Navodila za vgradnjo
- Upoštevati dej. mere naprave
- Pri dejanski izmeri upoštevati debelino montažnih spojev
- Dotično cev je potrebno vgraditi pod cono zmrzovanja (ob podaljšanju vstopnih jaškov)