

### Kompaktni lovilec maščob

Tip: KFA ..i-EN AK I

Merilo 1:50

#### Tehnični podatki:

Nazivni pretok:	
Sestavne komponente naprave:	S-FA-P
Kvaliteta betona:	C45/55 XA2T
Krovna plošča:	125/400 kN

#### Volumen:

Volumen usedalnika:	U
Lovilec maščob:	FA
Količina izločenih lahkih tekočin:	L

#### Teža naprave:

Skupna teža:	Y
Teža največ. elementa:	Z

#### Legenda:

Usedalnik:	S
Samodejna zapora dotoka:	P
Dotočna cev - sifon:	ZL
Iztočna cev - sifon:	AL
LTŽ pokrov:	D
Konus:	K
Podaljšek - obroč:	A
Krovna plošča:	F

#### Statični izračun: (ÖNORM B4700)

Razred obtežbe - I (ÖNORM B4002)

Tovorno vozilo - 250 kN

Nasutje 2,0 m (nad krovno ploščo.)

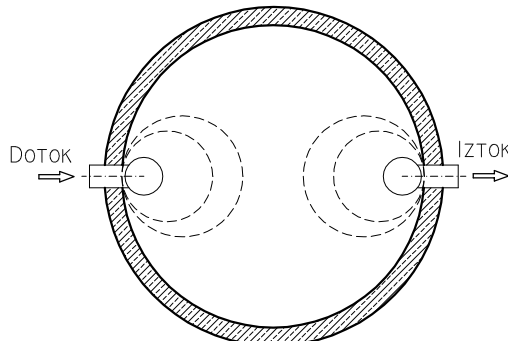
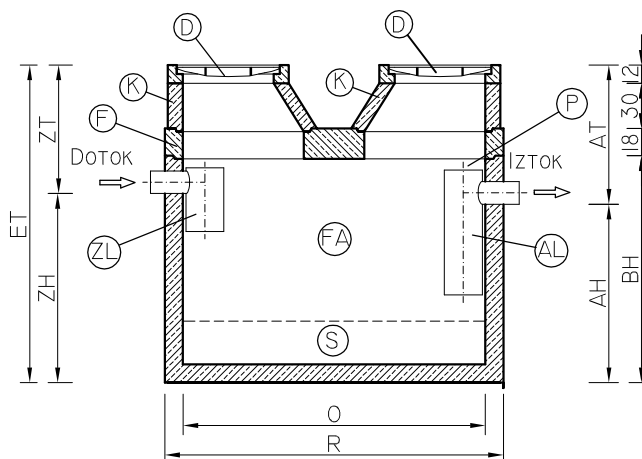
#### \*\*Tehnični podatki:

Kvaliteta betona:	C50/60 XA2T
-------------------	-------------

#### \* Statični izračun (ÖNORM B4700)

Razred obtežbe - I (ÖNORM B4002)

Tovorno vozilo - 250 kN



Nazivna vel. max. Pretok v L/s	Tipaska skica	U (m³)	ET (cm)	R (cm)	O (cm)	ZT (cm)	ZH (cm)	AT (cm)	AH (cm)	BH (cm)	Akomulacija maščobe v m <sup>3</sup> L	Volumen lov. maščob v m <sup>3</sup> FA	Teža največ. elementa v To Z	Skupna teža v To Y
2	SW-KFA 2i-EN	0,20	195	Ø 124	Ø 100	85	110	92	103	135	0,14	0,51	1,68	2,29
3	SW-KFA 3i-EN	0,30	225	Ø 144	Ø 120	85	140	92	133	165	0,20	1,04	2,45	3,27
5	SW-KFA 5i-EN	0,50	210	Ø 174	Ø 150	85	125	92	118	150	0,32	1,37	2,90	4,16
7	SW-KFA 7i-EN	0,70	260	Ø 174	Ø 150	85	175	92	168	200	0,32	2,06	3,66	4,92
9	SW-KFA 9i-EN	0,90	210	Ø 224	Ø 200	85	125	92	118	150	0,90	2,43	4,00	6,10
12	SW-KFA 12i-EN	1,21	260	Ø 224	Ø 200	90	170	97	163	200	0,56	3,53	5,05	7,15
19	SW-KFA 19i-EN	1,92	260	Ø 274	Ø 250	90	170	97	163	200	0,88	5,49	6,80	9,87
23	SW-KFA 23i-EN	2,31	260	Ø 290	Ø 270	90	170	97	163	200	1,03	6,34	6,80	9,91
29	SW-KFA 29i-EN	3,02	260	430/250	410/230	90	170	97	163	200	1,43	7,93	9,86	13,96
45	SW-KFA 45i-EN	4,52	240	594/295	570/271	90	150	97	143	180	2,42	11,29	14,63	21,07
55	SW-KFA 55i-EN	5,51	240	701/305	681/281	90	150	97	143	180	2,94	13,75	17,77	25,83

Obvezno upoštevati:

- Navodila za vgradnjo
- Upoštevati dej. mere naprave
- Pri dejanski izmeri upoštevati debelino montažnih spojev
- Dotočna cev je potrebno vgraditi pod cono zmrzovanja (ob podaljšanju vhodnih jaškov)

Pridružujemo si pravico do tehničnih sprememb !- PM-2004-SMA

SW-Umwelttechnik