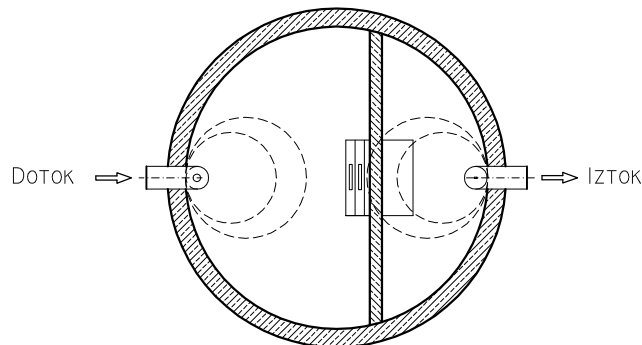
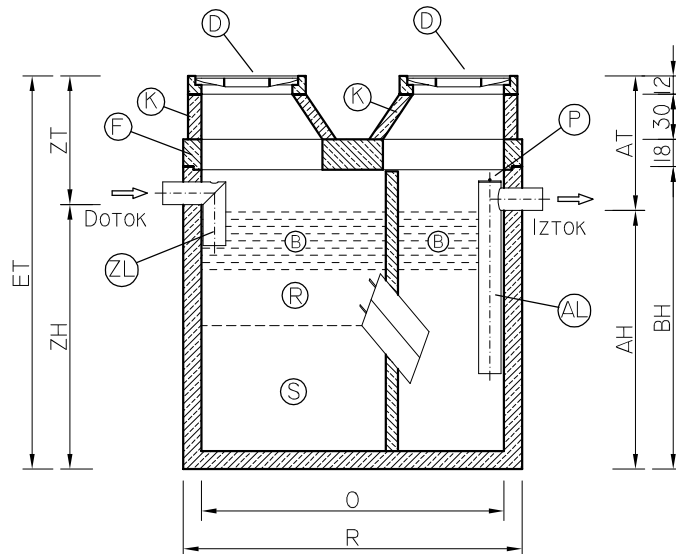


Lovilec maščob "LIPORAT®"

Tip: LIP-..i-EN

Merilo 1:50

Tehnični podatki:	
Nazivni pretok:	2-6 Litrov
Sestavne komponente naprave:	S-FA-P
Kvaliteta betona:	C45/55 XA2T
Krovna plošča:	125/400 kN
Volumen:	
Volumen usedalnika:	U
Lovilec maščob:	FS
Površina:	O
Teža:	
Skupna teža:	Y
Teža največ. elementa:	Z
Legenda::	
Usedalnik:	S
Mesto za odvzem vzor.	P
Dotočna cev -sifon	ZL
Iztočna cev - sifon	AL
LTŽ pokrov:	D
Konus:	K
Podaljšek -obroč:	A
Krovna plošča:	F
Lovilec maščob	B
Reaktor:	R
* Statični izračun (ÖNORM B4700)	
Razred obtežbe - I (ÖNORM B4002)	
Tovorno vozilo - 250 kN	
Nasutje 2,0 m (nad krovno ploščo.)	
*Tehnični podatki:	
Kvaliteta betona:	C50/60 XA2T
* Statični izračun (ÖNORM B4700)	
Razred obtežbe - I (ÖNORM B4002)	
Tovorno vozilo - 250 kN	
Nasutje 1,0 m (nad krovno ploščo)	



Nazivna vel. max. Pretok v L/s	Tipška skica	U (m³)	ET (cm)	R (cm)	O (cm)	ZT (cm)	ZH (cm)	AT (cm)	AH (cm)	BH (cm)	Volumen maščob v L FS	Površina v m² FA	Teža največ. elementa v To Z	Skupna teža v To Y
2	LIP-2i-EN	5,00	260	Ø 224	Ø 200	85	175	89	171	200	1257	3,14	5,82	7,96
4	LIP-4i-EN	7,81	260	Ø 274	Ø 200	85	175	89	171	200	1964	4,91	8,07	11,21
6	LIP-6i-EN	11,17	260	430/250	410/230	90	170	94	166	200	2220	7,40	10,45	14,60
8	LIP-8i-EN	16,35	330	430/250	410/230	90	240	94	236	270	2220	7,40	12,99	17,14
12	LIP-12i-EN	26,53	330	594/295	570/271	90	240	94	236	270	4868	12,17	20,11	26,68
16	LIP-16i-EN	31,90	330	701/305	677/281	90	240	94	236	270	5850	14,64	24,21	32,33

Obvezno upoštevati:

- Navodila za vgradnjo
- Upoštevati dej. mere naprave
- Pri dejanski izmeri upoštevati debelino montažnih spojev
- Dotočno cev je potrebno vgraditi pod cono zmrzovanja (ob podaljšanju vstopnih jaškov)

Pridržujemo si pravico do tehničnih sprememb

SW Umwelttechnik