

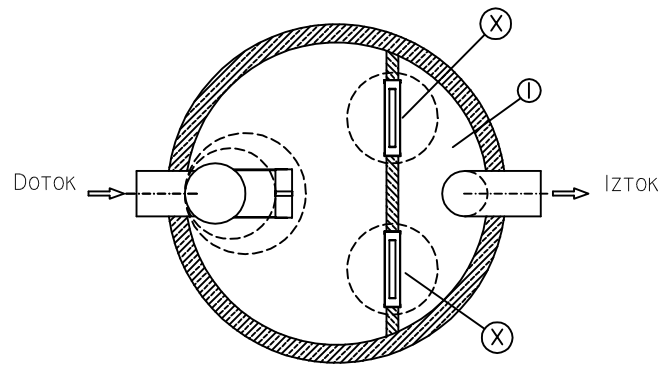
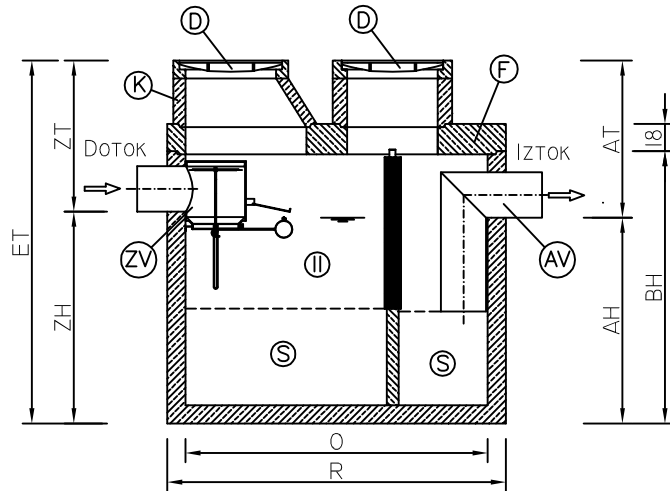
Lovilec mineralnega olja "Euro-Securat"®

Tip: SEC -... AK I 30-100

dimenzioniran v skladu z EN 858

Merilo 1:50

Tehnični podatki:	
Nazivni pretok:	30-100
Sestavne komponente naprave:	S-II-I-P
Čistilni razred lovilca:	I
Samodejna zap. dotoka taritirana za tesnenje do:	0,9 kg/dm³
Kvaliteta betona:	C45/55 XA2T
Krovna plošča:	125/400 kN
Volumen:	
Volumen usedalnika:	U
Maks. debelina plasti izločenih lahkih tekočin:	100-200mm
Količina izločenih lahkih tekočin:	L
Teža naprave:	
Skupna teža:	Y
Teža največ. elementa:	Z
Legenda:	
Usedalnik:	S
Težnostni lovilec olja:	II
Koalescentni lovilec olja:	I
Samodejna zapora dotoka:	ZV
Iztočna cev:	AR
Koalescentni filter:	X
LTZ pokrov:	D
Konus:	K
Podaljšek -obroč:	A
Krovna plošča:	F
Statični izračun: (ÖNORM B4700)	
Razred obtežbe - I (ÖNORM B4002)	
Tovorno vozilo - 250 kN	
Nasutje 2,0 m (nad krovno ploščo.)	
*Tehnični podatki:	
Kvaliteta betona:	C45/55 XA2T
* Statični izračun (ÖNORM B4700)	
Razred obtežbe - I (ÖNORM B4002)	
Tovorno vozilo - 250 kN	
Nasutje 1,0 m (nad krovno ploščo)	



Nazivna velikost max. Pretok v L/s	Tipška skica	U (m³)	ET (cm)	R (cm)	O (cm)	ZT (cm)	ZH (cm)	AT (cm)	AH (cm)	BH (cm)	Volumen akumulacije izločenega olja v m³ L	Teža največ. elementa v To Z	Skupna teža v To Y
													Y
30-100	SEC 30-1,9-Z-PE	1,90	240	Ø 224	Ø 200	100	140	104	136	180	0,67	5,13	6,97
	SEC 30-3,8-Z-PE	3,80	310	Ø 224	Ø 200	100	210	104	206	250	0,67	7,01	8,85
	SEC 30-6,0-Z-PE	6,00	310	Ø 270	Ø 250	100	210	104	206	250	1,16	8,25	11,45
	SEC 30-10,1-Z-PE	10,10	330	430/250	410/230	100	230	104	226	270	1,72	12,26	16,41
	SEC 40-1,9-Z-PE	1,90	240	Ø 224	Ø 200	100	140	104	136	180	0,67	5,26	7,65
	SEC 40-3,8-Z-PE	3,80	310	Ø 224	Ø 200	100	210	104	206	250	0,67	7,01	8,85
	SEC 40-4,7-Z-PE	4,70	260	Ø 274	Ø 250	100	160	104	156	200	1,16	7,23	10,43
	SEC 40-5,6-Z-PE	5,60	260	430/250	410/230	100	160	104	156	200	1,72	9,93	14,08
	SEC 40-8,6-Z-PE	8,60	360	Ø 270	Ø 250	100	260	104	256	300	1,16	9,37	12,57
	SEC 40-12,2-Z-PE	12,20	360	430/250	410/230	100	260	104	256	300	1,72	13,45	17,60
	SEC 50-3,9-Z-PE	3,90	260	Ø 274	Ø 250	100	160	104	156	200	1,16	7,15	10,35
	SEC 50-5,6-Z-PE	5,60	260	430/250	410/230	100	160	104	156	200	1,72	9,93	14,08
	SEC 50-8,0-Z-PE	6,00	310	Ø 270	Ø 250	100	210	104	206	250	1,16	8,15	11,35
	SEC 50-10,1-Z-PE	10,10	330	430/250	410/230	100	230	104	226	270	1,72	12,16	16,31
	SEC 50-16,7-Z-PE	16,70	330	594/295	570/271	100	230	104	226	270	2,91	19,33	25,90
	SEC 65-3,9-Z-PE	3,90	260	Ø 274	Ø 250	100	160	104	156	200	1,16	7,15	10,35
	SEC 65-5,6-Z-PE	5,60	260	430/250	410/230	100	160	104	156	200	1,72	9,93	14,08
	SEC 65-7,0-Z-PE	7,00	330	Ø 270	Ø 250	100	230	104	226	270	1,16	8,57	11,77
	SEC 65-12,2-Z-PE	12,20	360	430/250	410/230	100	260	104	256	300	1,72	12,45	17,60
	SEC 65-16,7-Z-PE	16,70	330	594/295	570/271	100	230	104	226	270	2,91	19,33	25,90
	SEC 65-20,0-Z-PE	20,00	360	594/295	570/271	100	260	104	226	300	2,91	20,82	27,39
	SEC 80-5,5-Z-PE	5,50	260	430/250	410/230	110	150	114	146	200	2,29	9,83	13,95
	SEC 80-6,5-Z-PE	6,50	310	Ø 270	Ø 250	110	200	114	196	250	1,54	7,98	11,18
	SEC 80-8,6-Z-PE	8,60	360	Ø 270	Ø 250	110	250	114	246	300	1,54	9,38	12,58
	SEC 80-10,1-Z-PE	10,10	330	430/250	410/230	110	220	114	216	270	2,29	12,00	16,12
	SEC 80-16,6-Z-PE	16,60	330	594/295	570/271	110	220	114	216	270	3,88	19,34	25,91
	SEC 80-24,4-Z-PE	24,40	360	701/305	677/281	110	250	114	246	300	4,68	25,06	33,49
	SEC 100-5,5-Z-PE	5,50	260	430/250	410/230	110	150	114	146	200	2,29	9,83	13,95
	SEC 100-10,1-Z-PE	10,10	330	430/250	410/230	110	220	114	216	270	2,29	12,00	16,12
	SEC 100-20,1-Z-PE	20,10	330	701/305	677/281	110	220	114	216	270	4,68	23,22	31,65

Obvezno upoštevati:

- Navodila za vgradnjo
- Upoštevati dej. mere naprave
- Pri dejanski izmeri upoštevati debelino montažnih spojev
- Dotično cev je potrebno vgraditi pod cono zmrzovanja (ob podaljšanju vstopnih jaškov)