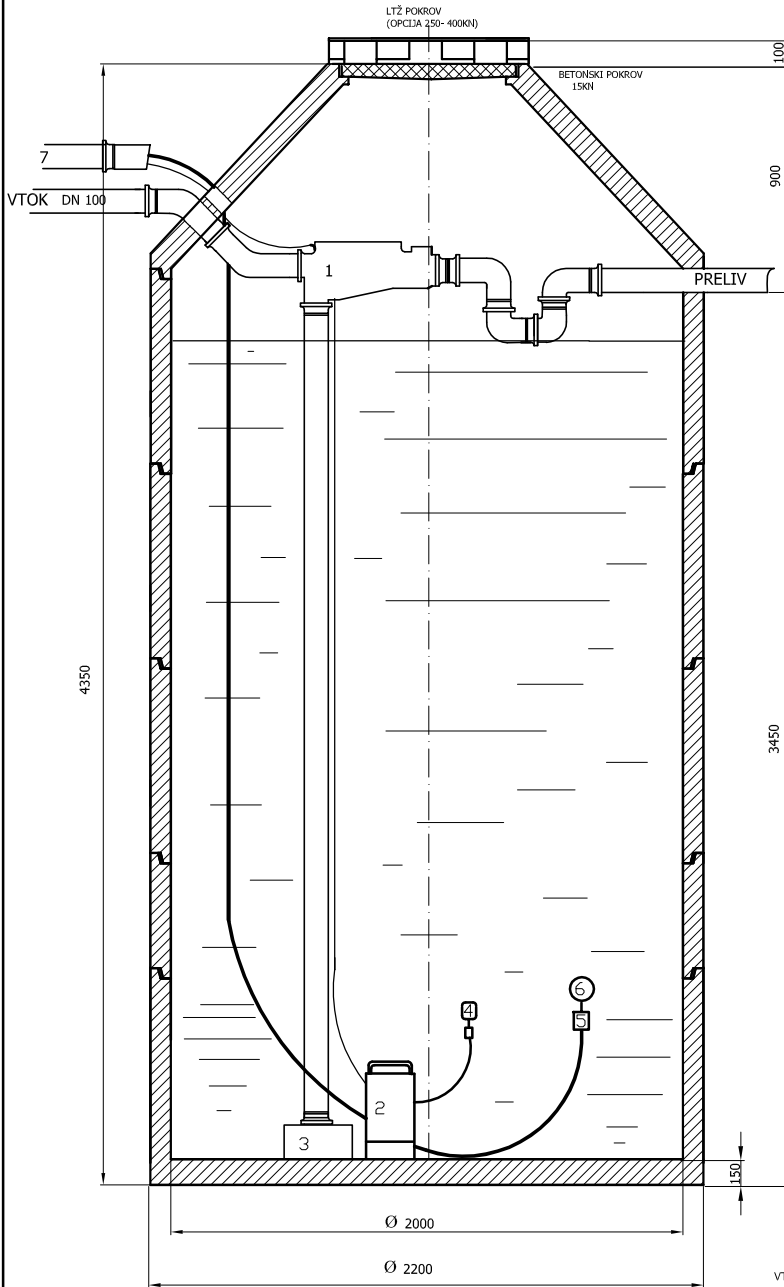


Zbiralnik deževnice 10,3 m³

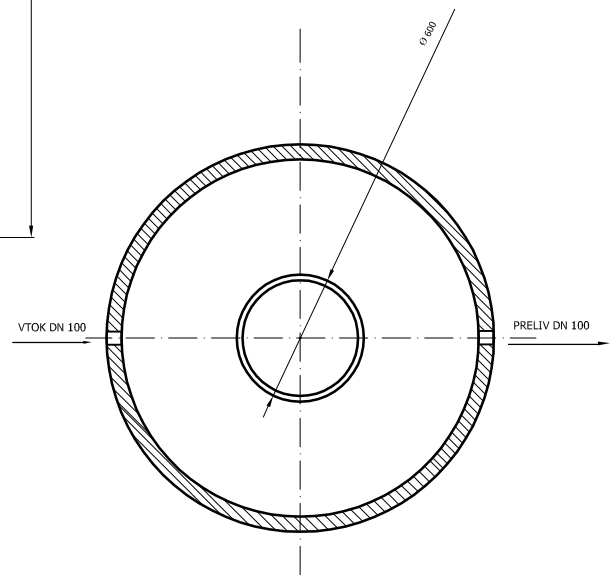


SESTAVA BETONSKEGA ZBIRALNIKA DEŽEVNICE:

- 1 Talni obroč h= 800 mm
- 1 Obroč h= 500 mm
- 3 Obroč h= 750 mm
- 1 Konus h= 800 mm
- 1 Betonski pokrov oziroma
- 1 LTŽ pokrov \varnothing 600 mm

RABA DEŽEVNICE:

- 1 samočistilni filter (1)
- 1 Potopna črpalka (2)
- 1 Umirjevalnik vode (3)
- 1 Stikalo (4)
- 1 Filter (5)
- 1 Plovec (6)
- 1 Inštalacijska cev (7)



PRIPRAVA GRADBENE JAME:

- NAROČNIK PRIPRAVI GRADBENO JAMO VSAJ 500 MM VEČJEGA PREMERA OD ZUNANJEGA PREMERA POSODE

- DNO MORA BITI PORAVNANO, UTRJENO S PEŠČENO POSTELJICO, BETONSKA PODLAGA NI NUJNA

TIMS - s.p.	Datum:	Ime:	Zbiralnik deževnice 10,3m ³	
	Izdelal:	R. Lovše		
ID za DDV: SI78922895	Odobril:	P. Lovše	Mere: v mm	Merilo:
telefon: 07 30 40 788 faks : 07 30 40 788 mobi : 031 788 032 info@tims.si www.tims.si			PROJEKT:	