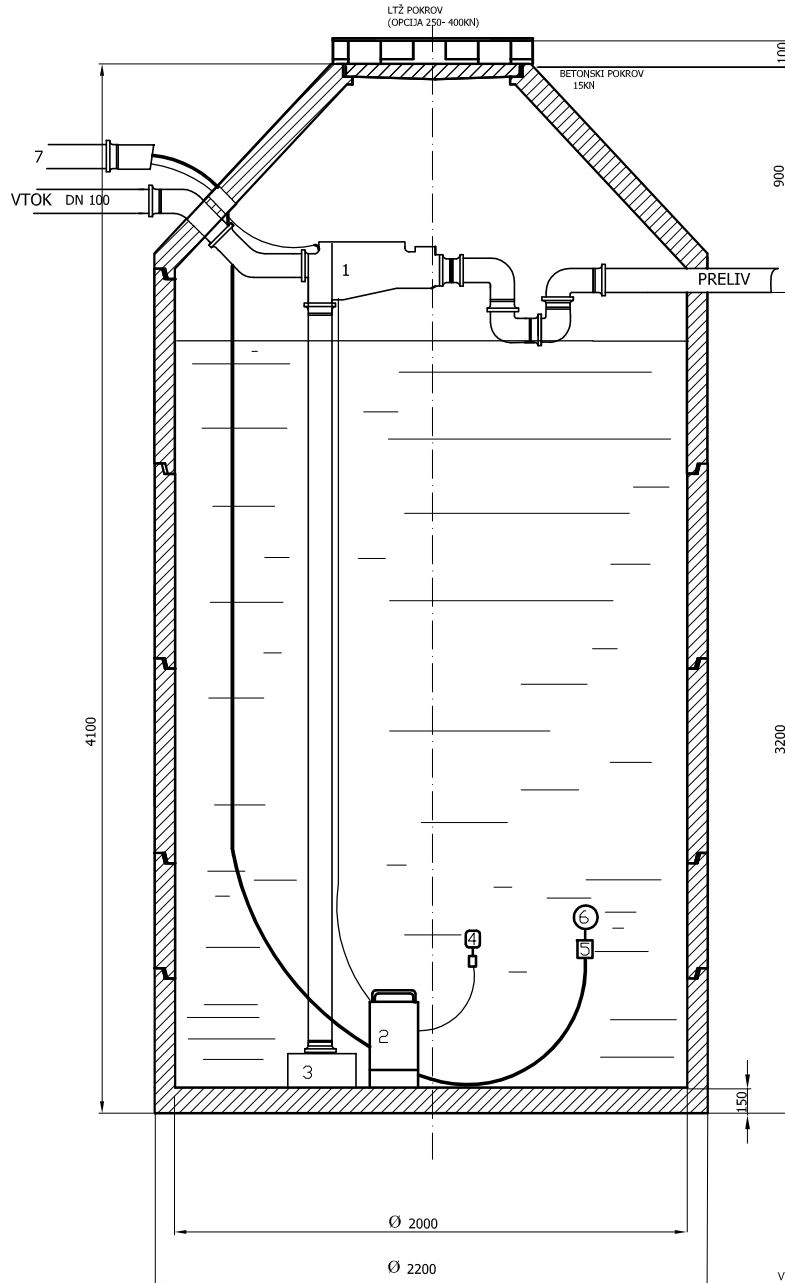


# Zbiralnik deževnice 9,6 m<sup>3</sup>

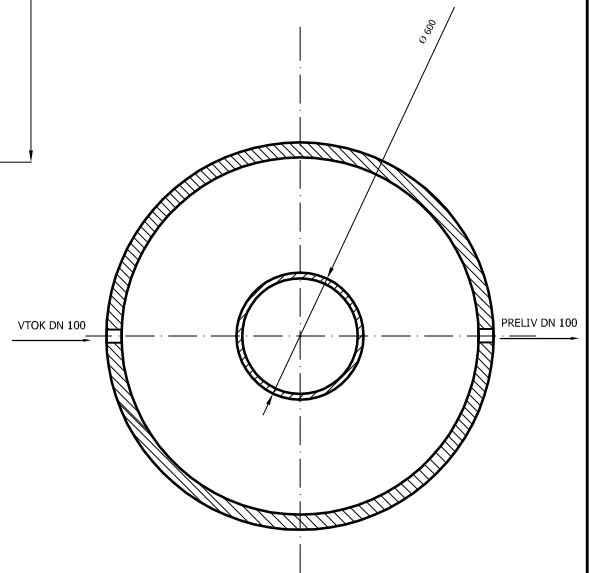


## SESTAVA BETONSKEGA ZBIRALNIKA DEŽEVNICE:

- 1 Talni obroč h= 550 mm
- 1 Obroč h= 500 mm
- 3 Obroč h= 750 mm
- 1 Konus h= 800 mm
- 1 Betonski pokrov oziroma
- 1 LTŽ pokrov ø600 mm

## RABA DEŽEVNICE:

- 1 samočistilni filter (1)
- 1 Potopna črpalka (2)
- 1 Umirjevalnik vode (3)
- 1 Stikalo (4)
- 1 Filter (5)
- 1 Plovec (6)
- 1 Inštalacijska cev (7)



## PRIPRAVA GRADBENE JAME:

- NAROČNIK PRIPRAVI GRADBENO JAMO VSAJ 500 MM VEČJEGA PREMERA OD ZUNANJEGA PREMERA POSODE

- DNO MORA BITI PORAVNANO, UTRJENO S PEŠČENO POSTELJICO, BETONSKA PODLAGA NI NUJNA

<b>TIMS</b> - s.p.		Datum:	Ime:	<b>Zbiralnik deževnice 9,6m<sup>3</sup></b>
	Izdelal:	10.01.09	R. Lovše	
ID za DDV: SI78922895	Odobril:		P. Lovše	
telefon: 07 30 40 788 faks : 07 30 40 788 mobi : 031 788 032 info@tims.si www.tims.si		Mere: v mm	Merilo:	<b>PROJEKT:</b>